

Děkujeme, že jste si zakoupili náš zahradní sloupek pro přívod elektrické energie do venkovních prostor, parkovišť, cest a zahrad. Před použitím zařízení si pečlivě přečtěte tento návod a věnujte pozornost bezpečnostním pokynům. Tím zajistíte nejen ochranu osob, ale i dlouhodobou životnost zařízení.

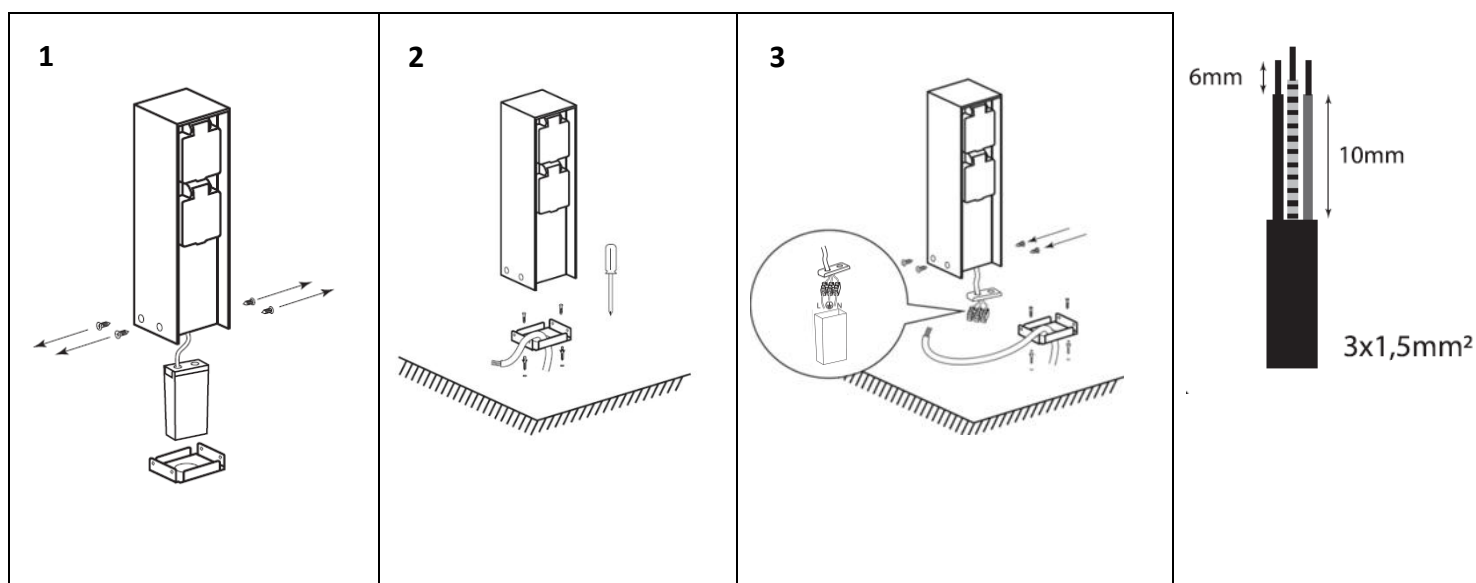
TECHNICKÉ PARAMETRY

| | |
|-----------------|---|
| Zásuvky | 2 zásuvky s dětskými pojistkami, max. 16A, max. 3680W/230V~ |
| Stupeň ochrany | IP44 |
| Rozměry sloupku | 7 x 7 x 23cm |

INSTALACE

Před instalací vypněte přívod elektrické energie do přívodního kabelu!

1. Odšroubujte čtyři šrouby na spodní straně bočních ploch a vyjměte základnu.
2. **Na pevném povrchu** položte základnu, přes otvory v ní vyznačte a vyvrtejte otvory do podkladu a vložte do nich hmoždinky.
3. Provlékněte přívodní kabel otvorem v základně a tu přišroubujte do povrchu.
4. Vyjměte kryt se svorkovnicí ze sloupku, otevřete jej a sundejte víčko.
5. Na spodní straně ochranného krytu vyvrtejte otvor ve vyznačeném místě, průměr vrtáku podle připojovaného kabelu.
6. Provlékněte přívodní kabel do ochranného krytu v dostatečné délce, umožňující připojení do svorkovnice.
7. Připojte přívodní kabel ke svorkovnici a dbejte na správnost zapojení. Zapojení je vyznačeno na svorkovnici a dle barvy vodičů.
8. Nasadte zpět víčko, celý kryt i s kabelem a svorkovnicí vložte do těla sloupku, aby se nedotýkal země.
9. Nasadte sloupek na základnu a přišroubujte na bočních stranách.
10. Zapněte přívod elektrické energie.



BEZPEČNOSTNÍ UPOZORNĚNÍ

- Výrobek je určen k instalaci pouze na pevné povrchy.
- Zařízení neupravujte ani neopravujte.
- Nezasahujte do zapojení, nepřekračujte povolené zatížení.
- Před čištěním odpojte výrobek od elektrické sítě a odpojte přívodní kabel z jeho zásuvky.
- Výrobek neponořujte do vody! Chraňte před kontaktem s topidly a místy s vysokou teplotou.
- Instalaci smí provádět pouze kvalifikovaná osoba podle příslušných předpisů.
- Společnost Solight Holding s.r.o. v žádném případě neodpovídá za škody na majetku a újmy na zdraví způsobené neodbornou instalací nebo nesprávným používáním.

