

Návod k obsluze

Vážený zákazníku, děkujeme vám za zakoupení našeho výrobku. Chcete-li, aby vám bezpečně a plně sloužil, přečtěte si prosím pečlivě tyto pokyny a dodržujte je. Vyhněte se tak nesprávnému použití nebo poškození. Zabraňte neoprávněnému použití tohoto přístroje a vždy respektujte veškerá pravidla týkající se manipulace s elektrickými spotřebiči. Návod k obsluze uschovejte pro budoucí potřebu. Tento přístroj může být používán pouze dospělými osobami. Neumisťujte přístroj do blízkosti domácí elektroniky či počítačů, aby nedocházelo k rušení.

Specifikace

Rozsah měření teploty	-50°C + 380°C
Přesnost	+/- 2°C
Rozlišení	0,1 °C/°F
Čas odezvy	500ms
Emisivita	0,95
Poměr D/S	12:1
Spektrální odezva	8-14um
Skladovací teplota	-20° + 50 °C
Provozní teplota	0° + 50 °C
Napájení	9V

Spuštění

Otevřete kryt baterie v rukojeti a vložte jednu 9V baterii. Kryt uzavřete a zmáčknutím spouště teploměr aktivujte. V momentě aktivace se na displeji objeví všechny segmenty. Poté přejde teploměr do standardního režimu měření teploty.

Měření

Přístroj snímá infračervený obraz měřeného předmětu a převádí ho na stupně teploty. Namiřte teploměr na měřený předmět a stiskněte spoušť na dobu nejméně 1s. Velikost měřeného předmětu by měla být rovna nebo větší než je velikost kruhu (spotu), aby měření bylo nejpřesnější. Zařízení zobrazí teplotu na displeji a naměřená hodnota je uchována do doby dalšího měření nebo vypnutí zařízení. Při použití laserového zaměřování dbejte zvýšené opatrnosti. Laser může způsobit vážné poranění oka, vyhněte se tedy možnému ohrožení sebe a druhých osob. Zařízení se samo vypne po 16s bez aktivity.

Emisivita

Emisivita je poměr intenzity vyzařování reálného tělesa vůči intenzitě vyzařování absolutně černého tělesa o stejné teplotě. Emisivita tedy vyjadřuje schopnost tělesa vyzařovat teplo. U tohoto zařízení je pro měřené předměty nastavena emisivita na hodnotu 0,95. V případě, že budete měřit lesklé nebo leštěné předměty, může být měření nepřesné. V tomto případě doporučujeme předmět překrýt obalem nebo natřít tenkou vrstvou barvy. Měření zahajte v okamžiku, kdy obal nebo barva dosáhnou stejné teploty, jako je teplota překrytého předmětu.

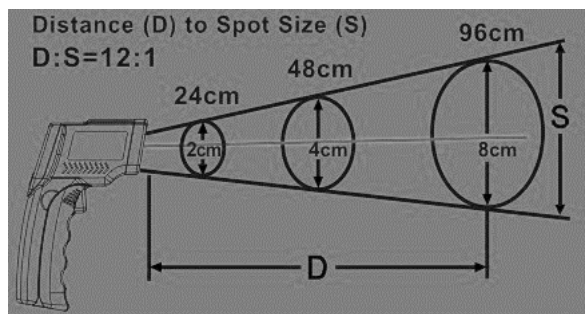
Výměna baterie

V případě indikace vybité baterie na displeji je potřeba baterii vyměnit. Otevřete kryt rukojeti, vyjměte starou baterie a dle správné polaritv vložte baterii novou. V zařízení je používána 9V baterie. Po výměně otestujte správnou funkci zařízení.

Poměr D/S (distance to spot) 12:1

Tento parametr určuje, jak velkou plochu teploměr při měření snímá. Platí pravidlo, že čím blíže je měřený předmět, tím je přesnost teploměru vyšší. Při vzdálenosti (distance) 12cm od cíle snímá teploměr teplotu z kruhu (spot) o průměru 1cm (12:1).

Vzdálenost od měřeného předmětu	12cm	24cm	36cm	48cm	96cm	120cm	240cm	480cm	960cm
Průměr snímané plochy	1cm	2cm	3cm	4cm	8cm	10cm	20cm	40cm	80cm

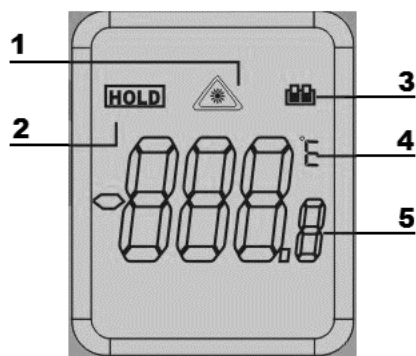


Funkce tlačítek



1 – přepínání °C/°F; 2 – zapínání/vypínání podsvícení displeje; 3 – zapínání/vypínání laserového zaměřování.

Symbyly na displeji



1 – aktivní laserové zaměření; 2 – drží poslední změřenou hodnotu; 3 – vybitá baterie; 4 – jednotky teploty °C/°F; 5 – aktuální změřená teplota

Údržba

Čočku zařízení čistěte jemným štětcem, bavlněným hadříkem nebo stlačeným vzduchem. Kryt zařízení omývejte houbou nebo hadrem.

Upozornění

Chraňte teploměr před zářením ze svářečky nebo indukčních ohříváčů. Nevystavujte zařízení velkým teplotním šokům a vysokým teplotám.